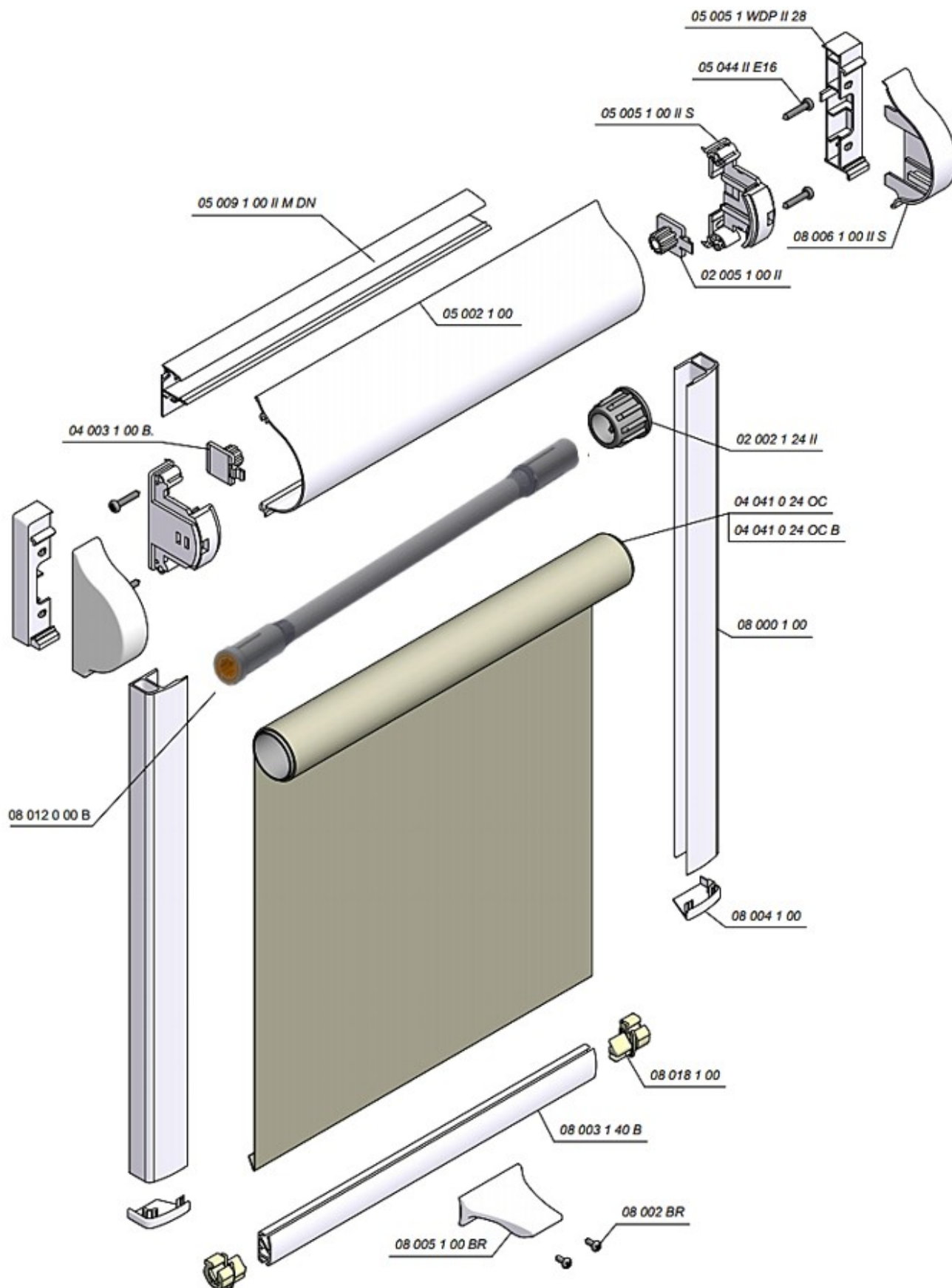
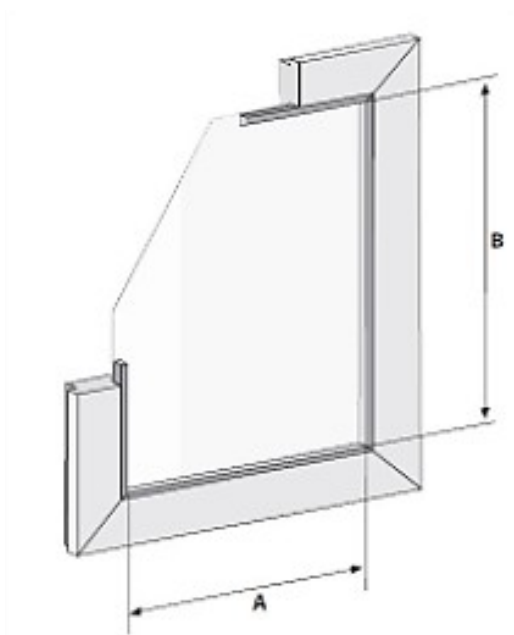


UNI BESTA II MIKRO

Roletki naramowe z napędem sprężynowym Besta



„+” wygodniejszy montaż bez wcześniejszego skręcania sprężyny



A – szerokość

B – wysokość

Algorytm wymiarowy:

- Rura 24 – wymiar A + 29mm
- Tkanina – wymiar A + 15mm
- Belka obciążająca – wymiar A - 2mm
- Przystawka nośna – wymiar A + 26mm
- Profil osłonowy – wymiar A + 26mm
- Prowadnica przestrzenna – wymiar B + 10 mm
- Tkanina – wymiar B + 100mm

Wymiary okna [cm]			
A		B	
min.	max.	min.	max.
44	100	40	140
Długość tkaniny = wysokości okna + 10cm			
Wymiar rury - ● 24			

Wprowadzamy do oferty nowy typ mechanizmu sprężynowego, który jest w pełni kompatybilny z dotychczas używanymi komponentami systemu kasetowego UNI BESTA II w wariantcie sprężynowym. Dzięki zastosowaniu nowej konstrukcji mechanizmu, nie ma potrzeby jej wcześniejszej adaptacji (nakręcania) zależnie od finalnej wysokości przesłony. Wpływa to zdecydowanie na poprawę komfortu i szybkości montażu wyrobu gotowego. Wszystkie niezbędne elementy są zintegrowane w jeden pakiet montażowy (**Pakiet montażowy UNI-BESTA II S-21 sprężyna – biały, 08 013 1 00 S21**), z tego względu jego aplikacja nie wymaga adaptacji bądź zakupu dodatkowych komponentów. Nowy typ mechanizmu przeznaczony jest dla rolet o minimalnej szerokości 44cm. Dla rolet o mniejszej szerokości rekomendujemy dotychczasowym mechanizm sprężynowy, który pozostaje w sprzedaży.

Pakiet montażowy UNI-BESTA II S-21 sprężyna – biały

08 013 1 00 S21

